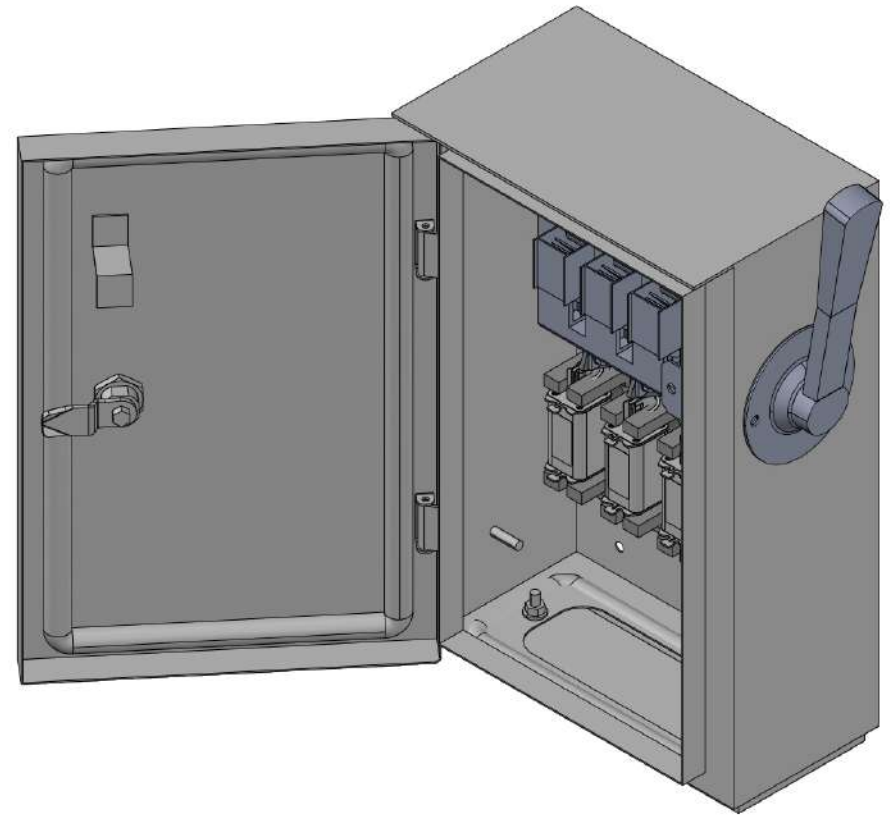
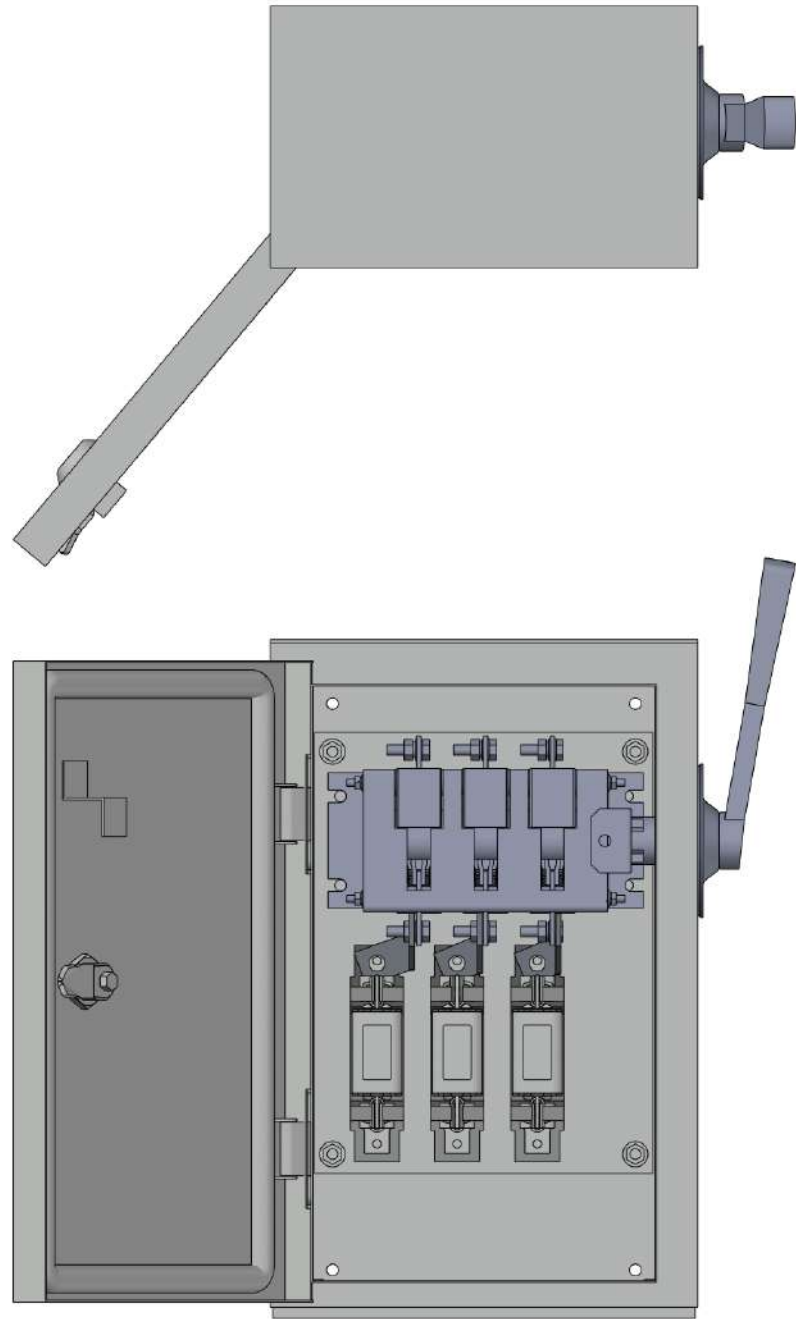


Инв. № подл. Подп. и дата. Взам. инв. №

Изм.	Кол. уч.	Лист	№ док.	Подп.	Дата	ЯРП		
Разраб.						Система электроснабжения		
ГИП						Стадия	Лист	Листов
Н. контр.						П	1	4
						Внешний вид ЯРП		



Инв. № подл. Подп. и дата. Взам. инв. №

Изм.	Кол. уч.	Лист	№ док.	Подп.	Дата	ЯРП		
Разраб.						Система электроснабжения		
ГИП						Стадия	Лист	Листов
Н. контр.						П	2	4
						Внешний вид ЯРП		